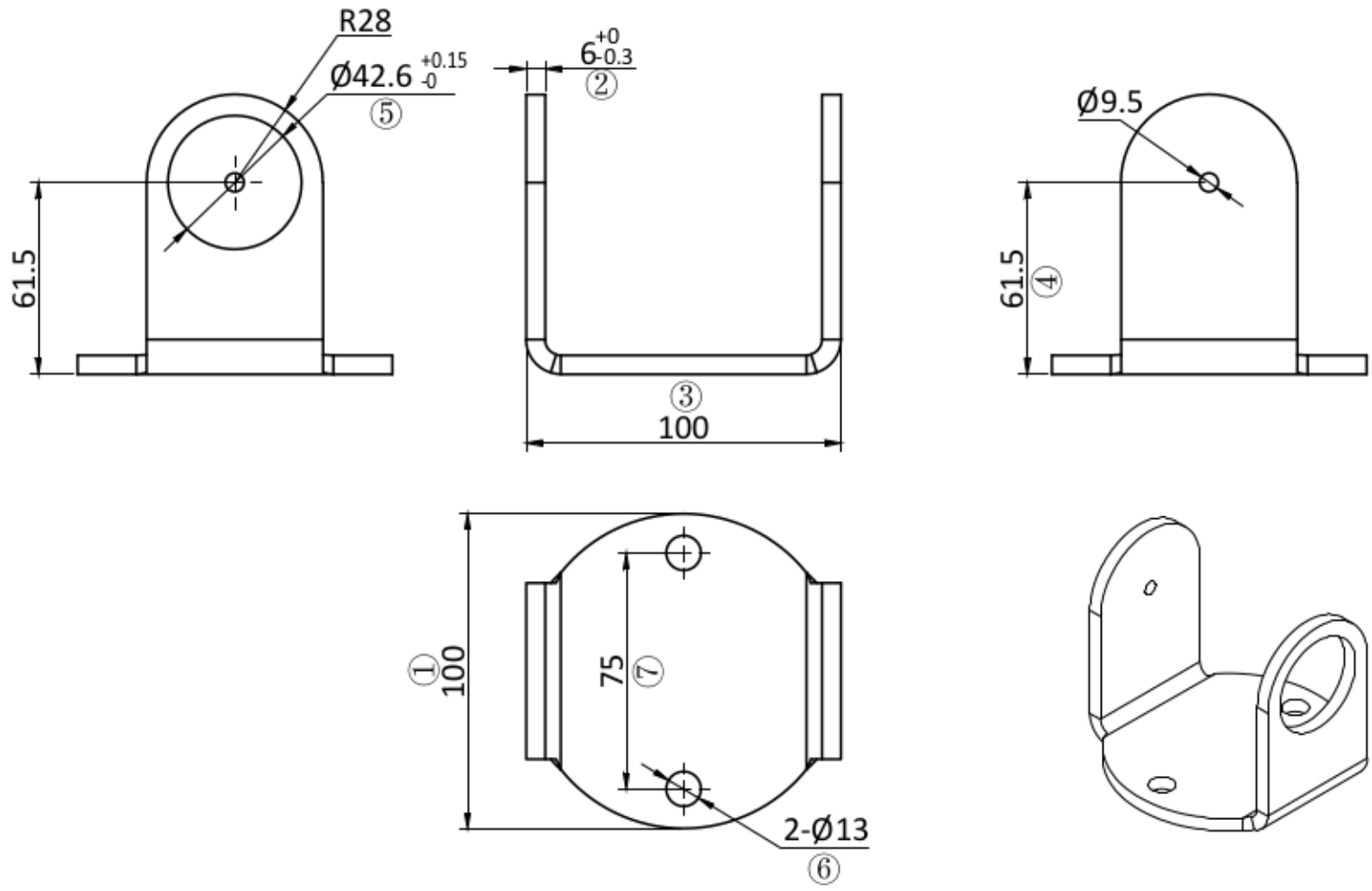


Rz3.2



		1:2	A3
		SS304	
			2018.3.6